

WISSENSWERTES ZU SPENDERBOXEN

Allgemeine Informationen

Unsere Spenderboxen aus klarem 4–5 mm starkem Acrylglas (teilweise auch in Edelstahl erhältlich) sind für die reinraumgerechte Aufbewahrung und die schnelle Entnahme von Fingerlingen, Handschuhen, Vlieshauben, Mundschutz, Überziehschuhen, Tüchern etc. konzipiert.

Montage/Platzierung

- ▶ hängend an der Wand, wobei zwei Befestigungslöcher vorgesehen sind
- ▶ stehend neben der Arbeitsfläche bzw. im Regal, wobei kleine GummifüÙe ein Verrutschen verhindern
- ▶ mehrere Spender können zu einer Reihe zusammengestellt werden und bilden so eine komplette Spenderstation, z. B. für unterschiedliche Größen

Entwicklung/Verarbeitung

- ▶ alle Ecken sind gut zugänglich und abgerundet, keine unnötige Vertiefungen, in denen sich größere Mengen von Partikeln ablagern und festsetzen können
- ▶ alle Schnittkanten sind poliert und gebrochen
- ▶ damit die vielkantige Form eines aufgesetzten Scharniers nicht die Reinigung erschwert, bilden runde, leicht zu reinigende Kunststoffteile die Drehpunkte der Klappen
- ▶ durch weit öffnende Deckel und herausnehmbare Böden sind die Spenderboxen nicht nur außen, sondern auch innen gut zu reinigen

Reinigung

- ▶ zur Vermeidung von Beschädigungen sollten unsere Acrylspenderboxen nur mit geeigneten Mitteln gereinigt werden!
- Gerne beraten wir Sie hierzu!

Die Maße der im folgenden Kapitel vorgestellten Acryl-Spenderboxen sind auf Standardartikel und einen durchschnittlichen Verbrauch abgestimmt.

Sonderanfertigungen mit kundenspezifischen MaÙen sind auf Anfrage möglich.

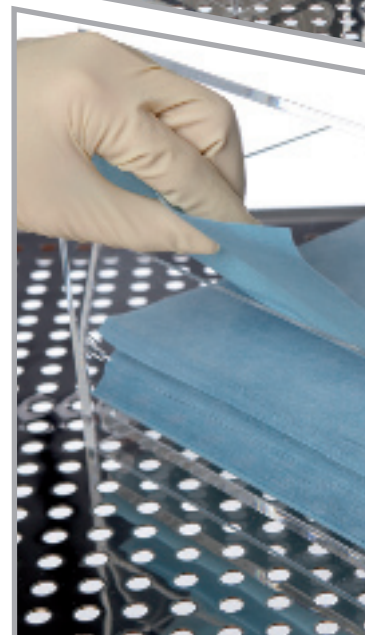
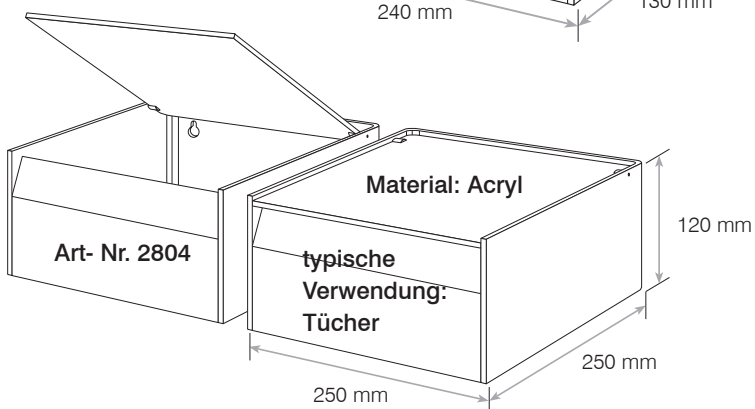
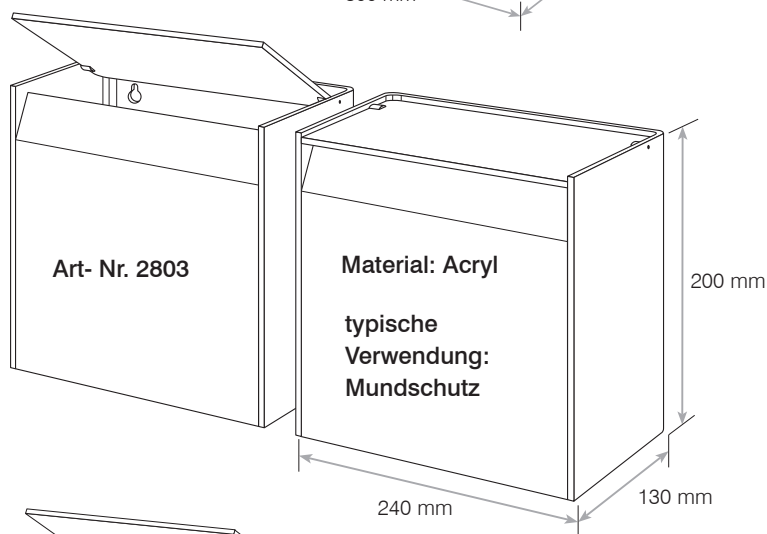
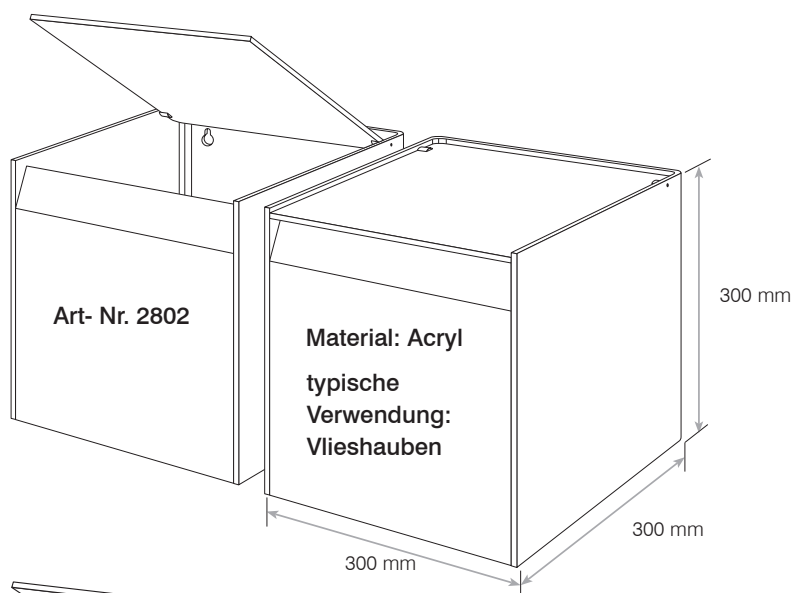


- 1 Detail herausnehmbarer Boden
- 2 Detail Reinigung Spenderboxen
- 3 Bohrlöcher zum Aufhängen
- 4 gefüllte Spenderbox



SPENDERBOXEN FÜR VLIESHAUBEN, MUNDSCHUTZ UND TÜCHER

- ▶ Spenderboxen für die reinraumgerechte Aufbewahrung und problemlose Entnahme von verschiedenen Verbrauchsartikeln.
- ▶ Zur problemlosen Reinigung der Box kann der Boden mühelos entfernt werden.



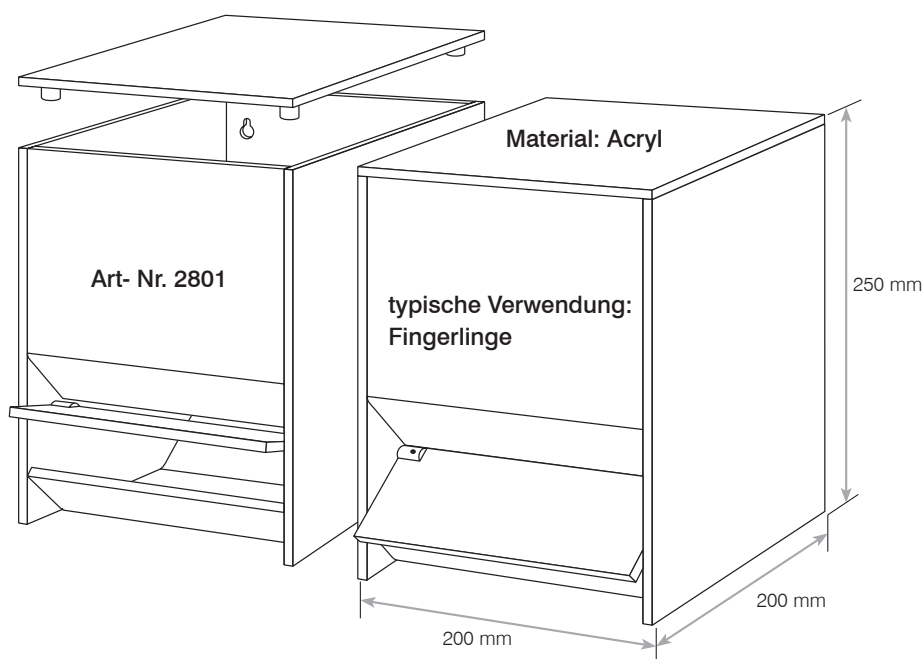
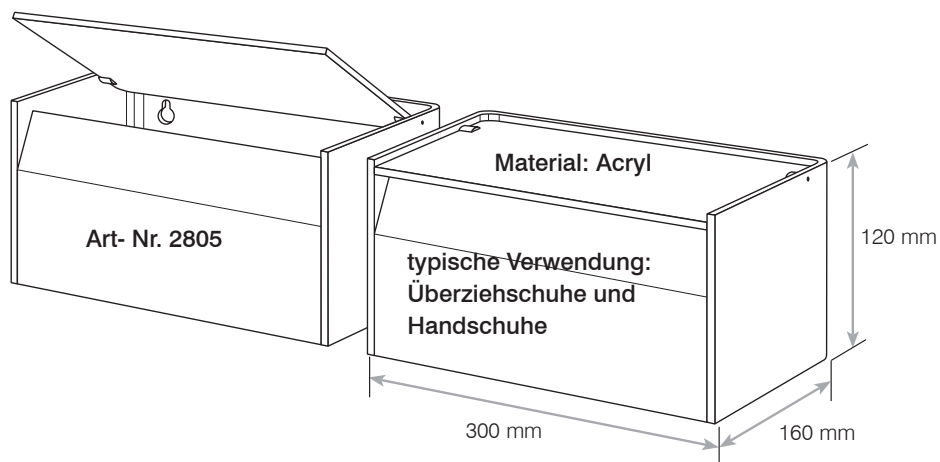
Für weitere Informationen wenden Sie sich bitte an:

Tel.: +49 (0) 72 22-96 96-60 · Fax: +49 (0) 72 22-96 96-88 · E-Mail: info@dastex.com · www.dastex.com

dastex
Reinraumzubehör

SPENDERBOXEN FÜR ÜBERZIEHSCHUHE, HANDSCHUHE UND FINGERLINGE

- ▶ Spenderboxen für die reinraumgerechte Aufbewahrung und problemlose Entnahme von verschiedenen Verbrauchsartikeln.
- ▶ Zur problemlosen Reinigung der Box kann der Boden mühelos entfernt werden.



- ▶ Aufgrund der aufwendigen Konstruktion der Acrylbox 2801 (eine „Rutsche“ stellt die Versorgung mit Fingerlingen sicher), kann der Boden zum Reinigen nicht entfernt werden.



Für weitere Informationen wenden Sie sich bitte an:

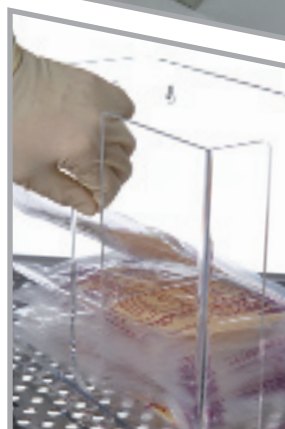
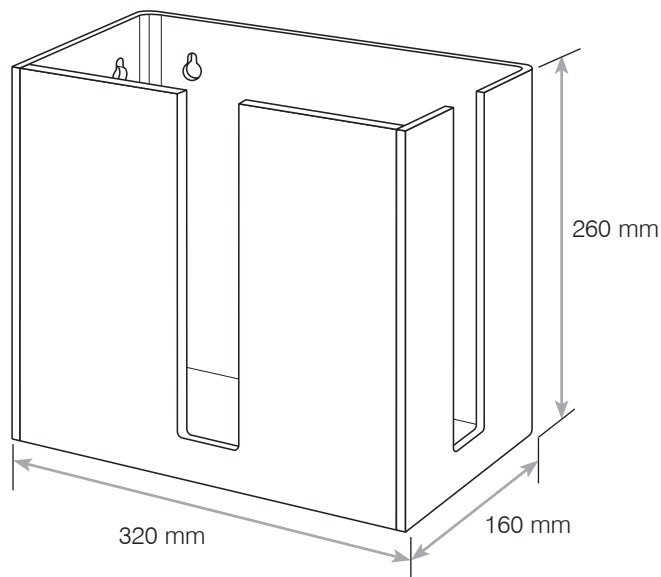
Tel.: +49 (0) 72 22-96 96-60 · Fax: +49 (0) 72 22-96 96-88 · E-Mail: info@dastex.com · www.dastex.com

dastex
Reinraumzubehör

SPENDERBOX FÜR STERILE EINWEGHANDSCHUHE

- ▶ Spenderbox für die reinraumgerechte Aufbewahrung und problemlose Entnahme von sterilen Einweghandschuhen aus Latex oder Nitril.
- ▶ Um eine problemlose Entnahme – auch bei folienverpackten Handschuhen – sicherzustellen, wurde bei dieser Spenderbox auf einen Deckel verzichtet. Die Spenderbox weist vorne und seitlich je eine Aussparung auf, wodurch es erleichtert wird, immer nur ein Paar zu entnehmen. Sie kann dadurch sowohl längs als auch quer platziert werden.
- ▶ Zur problemlosen Reinigung der Box kann der Boden mühelos entfernt werden.

Maße (B x H x T)	Material	Best.-Nr.
320 x 260 x 160 mm	Acryl	2806
320 x 260 x 160 mm	Edelstahl	28111



Für weitere Informationen wenden Sie sich bitte an:

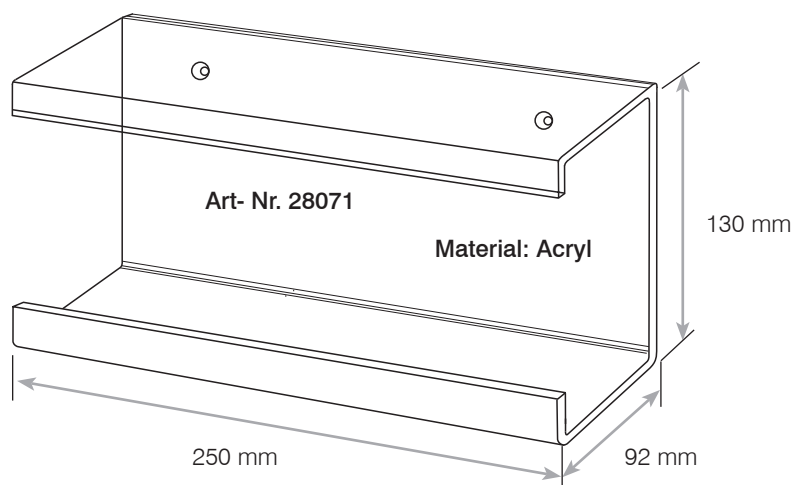
Tel.: +49 (0) 72 22-96 96-60 · Fax: +49 (0) 72 22-96 96-88 · E-Mail: info@dastex.com · www.dastex.com

dastex
Reinraumzubehör

SPENDERBOX EINWEGHANDSCHUHE

- ▶ Spenderbox für die reinraumgerechte Aufbewahrung und problemlose Entnahme von boxenverpackten Einweghandschuhen aus Latex oder Nitril des Herstellers Kimberly-Clark.
- ▶ Mit zwei Schrauben lässt sich dieser Spender einfach an einer Wand befestigen.

Boxenverpackte Einweghandschuhe finden Sie in Kapitel 7.6.



4-FACH-SPENDERBOX

- ▶ Spenderbox für die reinraumgerechte Aufbewahrung von mehreren Produkten nebeneinander, beispielsweise Einweghandschuhen – größenbezogen (S, M, L, XL) oder verschiedenen Verbrauchsgütern, wie Überziehschuhen, Mundschutz und Vlieshauben, etc.)
- ▶ Maße: 665 × 300 × 300 mm (B×H×T).
- ▶ Lässt sich problemlos an der Wand befestigen.
- ▶ Material: Acryl
- ▶ Artikel-Nr. 2809

